

RACCORDI IN OTTONE

AMBITO DI APPLICAZIONE

Tutti i raccordi sono esclusi dal campo d'applicazione della Direttiva PED 2014/68/EU in quanto componenti di tubazione.

CONSTRUZIONE

I bocchettoni, i raccordi ad angolo ed i raccordi a TEE sono realizzati in ottone forgiato a caldo EN 12420 – CW617N, invece i raccordi quali giunti, tappi, adattatori SAE Flare/ODS e gli attacchi di carica sono ricavati da barra di ottone EN 12164 – CW614N. I giunti a flangia, codolo alto, codolo basso e le flange sono realizzate in ottone forgiato a caldo EN 12420 – CW617N, mentre la guarnizione di tenuta tra i codoli è in fibra aramidica certificata DIN-DVGW in accordo con DIN 3535, parte 6 FA. I cappucci e le guarnizione troncoconiche sono realizzate in rame Cu - ETP UNI 5649 – 71

BRASS FITTINGS

APPLICATION

All the fittings are excluded from the scope of Directive PED 2014/68/EU as piping components.

CONSTRUCTION

The nuts, the elbow fittings and the TEE fittings are made of hot forged brass EN 12420 – CW617N, instead fittings such as unions, plugs, SAE Flare/ODS adaptors and access fittings are made from brass bar EN 12164 – CW614N. The flange joints, ODS bushes and the flanges are made of hot forged brass EN 12420 – CW617N, while the seal between the ODS bushes is aramid fiber certified DIN-DVGW in accordance with DIN 3535, part 6 FA. The seal caps and the truncated cone gaskets are made of copper Cu - ETP UNI 5649 – 71

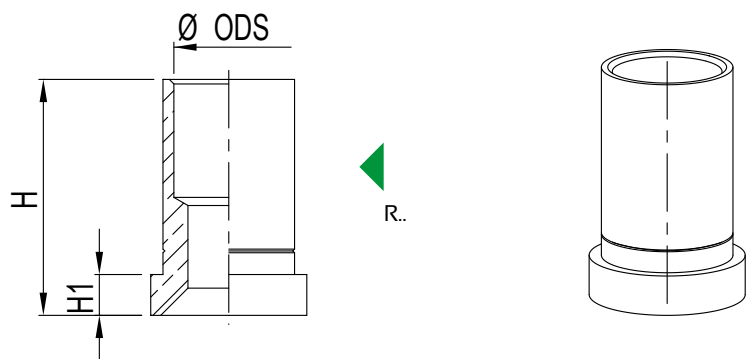
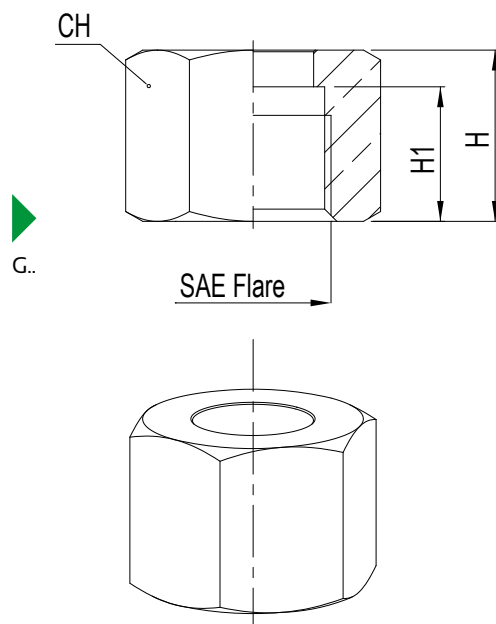
GMC type	SAE Flare	Thread	Suitable for copper tube external diameter
../2	1/4"	7/16" - 20 UNF	1/4"
../3	3/8"	5/8" - 18 UNF	3/8"
../4	1/2"	3/4" - 16 UNF	1/2"
../5	5/8"	7/8" - 14 UNF	5/8"
../6	3/4"	1.1/16" - 14 UNF	3/4"
../7	7/8"	1.1/4" - 12 UNF	7/8"
../9	-	-	1.1/8"
../11	-	-	1.3/8"
../13	-	-	1.5/8"
../17	-	-	2.1/8"
../21	-	-	2.5/8"
../24	-	-	3"
../25	-	-	3.1/8"

GMC type	Suitable for copper tube external diameter [mm]
../M6	6
../M10	10
../M12	12
../M18	18
../M22	22
../M28	28
../M42	42
../M64	64

ADATTATORI SAE FLARE/ODS

SAE FLARE/ODS ADAPTERS

Type	Connections			PS [bar]				Weight [g]	Pieces per box
	SAE Flare	ODS			H	H1	CH		
		Ø [in]	Ø [mm]						
G2	1/4"	1/4"	-	120	16	12,5	17	25	100
R2	1/4"	1/4"	-		21	3,5	-	5	100
RM6	1/4"	-	6		21	3,5	-	5	100
G3	3/8"	3/8"	-		18,5	14,7	22	40	100
R3	3/8"	3/8"	-		23,5	4	-	10	100
RM10	3/8"	-	10		23,5	4	-	10	100
G4	1/2"	1/2"	-		21	17	27	70	50
R4	1/2"	1/2"	-		23,5	4	-	15	50
RM12	1/2"	-	12		23,5	4	-	15	50
G5	5/8"	5/8"	-		22,5	18	30	85	50
R5	5/8"	5/8"	-		27,5	5	-	20	50
G6	3/4"	3/4"	-		25	20	36	130	50
R6	3/4"	3/4"	-		30	5	-	40	50
RM18	3/4"	-	18		30	5	-	35	50
G7	7/8"	7/8"	-		30	25	41	188	25
R7	7/8"	7/8"	-		37	9	-	50	25



GUARNIZIONI

COPPER GASKETS

Type	SAE Flare	PS [bar]	Weight [g]	Pieces per box
000090	1/4"	120	0,5	100
000091	3/8"		0,5	100
000092	1/2"		1	100
000093	5/8"		1,2	100
000094	3/4"		1,3	100
000095	7/8"		2	100

