

RACCORDI IN OTTONE

AMBITO DI APPLICAZIONE

Tutti i raccordi sono esclusi dal campo d'applicazione della Direttiva PED 2014/68/EU in quanto componenti di tubazione.

CONSTRUZIONE

I bocchettoni, i raccordi ad angolo ed i raccordi a TEE sono realizzati in ottone forgiato a caldo EN 12420 – CW617N, invece i raccordi quali giunti, tappi, adattatori SAE Flare/ODS e gli attacchi di carica sono ricavati da barra di ottone EN 12164 – CW614N. I giunti a flangia, codolo alto, codolo basso e le flange sono realizzate in ottone forgiato a caldo EN 12420 – CW617N, mentre la guarnizione di tenuta tra i codoli è in fibra aramidica certificata DIN-DVGW in accordo con DIN 3535, parte 6 FA. I cappucci e le guarnizione troncoconiche sono realizzate in rame Cu - ETP UNI 5649 – 71

BRASS FITTINGS

APPLICATION

All the fittings are excluded from the scope of Directive PED 2014/68/EU as piping components.

CONSTRUCTION

The nuts, the elbow fittings and the TEE fittings are made of hot forged brass EN 12420 – CW617N, instead fittings such as unions, plugs, SAE Flare/ODS adaptors and access fittings are made from brass bar EN 12164 – CW614N. The flange joints, ODS bushes and the flanges are made of hot forged brass EN 12420 – CW617N, while the seal between the ODS bushes is aramid fiber certified DIN-DVGW in accordance with DIN 3535, part 6 FA. The seal caps and the truncated cone gaskets are made of copper Cu - ETP UNI 5649 – 71

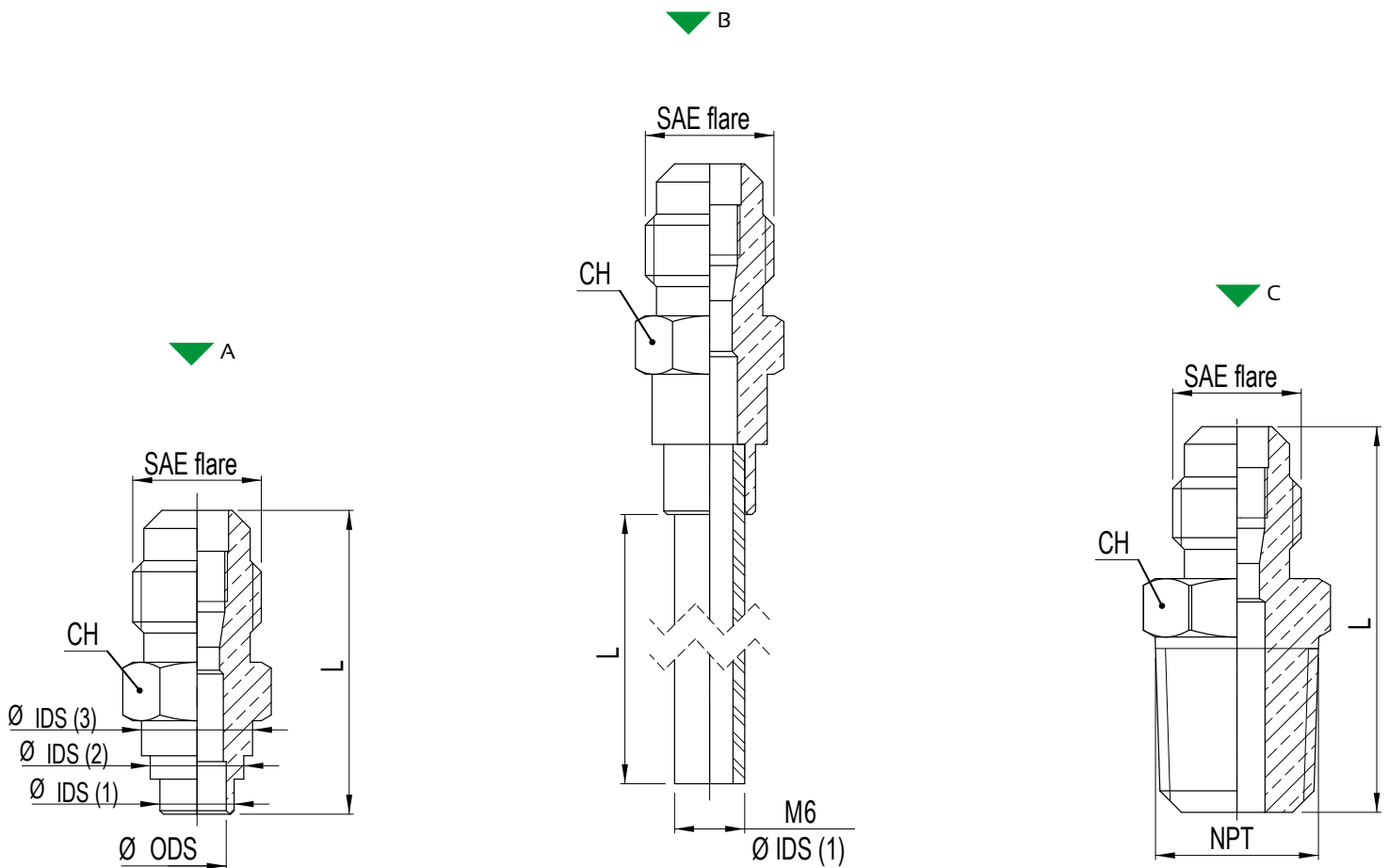
GMC type	SAE Flare	Thread	Suitable for copper tube external diameter
../2	1/4"	7/16" - 20 UNF	1/4"
../3	3/8"	5/8" - 18 UNF	3/8"
../4	1/2"	3/4" - 16 UNF	1/2"
../5	5/8"	7/8" - 14 UNF	5/8"
../6	3/4"	1.1/16" - 14 UNF	3/4"
../7	7/8"	1.1/4" - 12 UNF	7/8"
../9	-	-	1.1/8"
../11	-	-	1.3/8"
../13	-	-	1.5/8"
../17	-	-	2.1/8"
../21	-	-	2.5/8"
../24	-	-	3"
../25	-	-	3.1/8"

GMC type	Suitable for copper tube external diameter [mm]
../M6	6
../M10	10
../M12	12
../M18	18
../M22	22
../M28	28
../M42	42
../M64	64

ATTACCHI DI CARICA

ACCESS FITTINGS

Type	Figure	Connections										PS [bar]	Dimensions [mm]		Weight [g]	Pieces per box
		SAE Flare	NPT	Ø ODS		Ø IDS (1)		Ø IDS (2)		Ø IDS (3)			L	CH		
				[in]	[mm]	[in]	[mm]	[in]	[mm]	[in]	[mm]					
FA2-M6	A	1/4"	-	6	-	-	-	-	-	-	-	120	26	11	10	100
FA2-1/4		1/4"	1/4"	-	-	-	-	-	-	-	-		26	11	10	100
FA2-M6-8-10		1/4"	-	6	-	-	-	8	-	10	-		30	11	10	100
FA2-04		1/4"	-	-	-	6	-	-	-	-	-		26	11	10	100
FA2-05		5/16"	-	-	-	7	3/8"	-	-	-	-		27	14	20	100
FA2-07		5/16"	-	-	-	6	3/8"	-	-	-	-		27	14	20	100
FA2-M5-1/4-3/8		1/4"	-	5	1/4"	-	-	8	3/8"	-	-		26	11	10	100
FA2-2M6L50	B	1/4"	-	-	-	6	-	-	-	-	120	50	11	15	100	
FA2-2M6L90		1/4"	-	-	-		-	-	-	-		90	11	20	100	
FA2-2M6L10		1/4"	-	-	-		-	-	-	-		100	11	25	100	
FA2-2M6L65		1/4"	-	-	-		-	-	-	-		65	11	18	100	
FA2-2M6L13		1/4"	-	-	-		-	-	-	-		130	11	30	100	
FA2-2	C	1/4"	-	-	-	-	-	-	-	-	31	11	15	100		
FA2-1/8NPT		1/4"	1/8"	-	-	-	-	-	-	-	28	11	10	100		
FA2-2NPT		1/4"	1/4"	-	-	-	-	-	-	-	33	14	25	100		



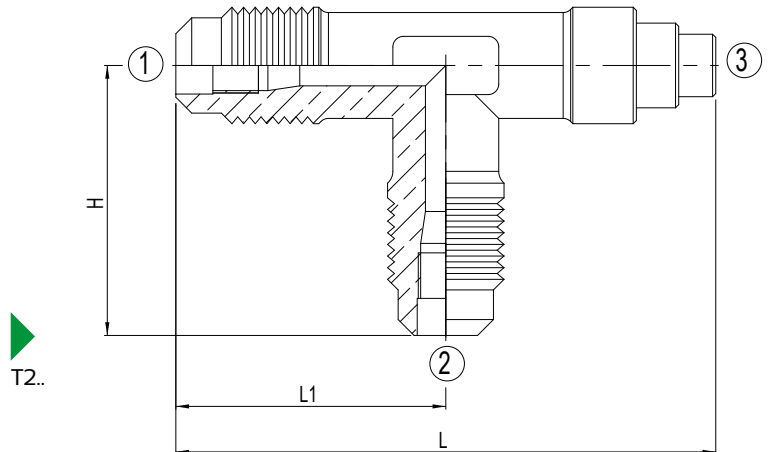
ATTACCHI DI CARICA

ACCESS FITTINGS

Type	(1)			(2)			(3)			PS [bar]	Dimensions [mm]			Weight [g]	Pieces per box
	SAE Flare	SAE Flare	NPT	SAE Flare	NPT	IDS Ø [mm]	L	L1	H						
T22M6IDS	1/4"	1/4"	-	-	-	6	51	25,5	27	35	100				
T212	1/4"	-	1/8"	1/4"	-	23									
T221	1/4"	1/4"	-	-	1/8"	25,5									
T222	1/4"	1/4"	-	-	1/4"	25,5									

NOTE
Il meccanismo può essere montato su entrambi gli attacchi da 1/4" SAE Flare.

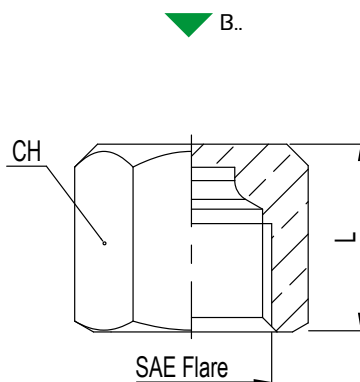
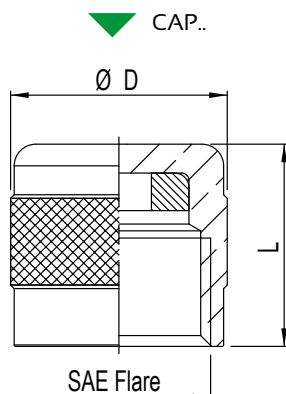
NOTES
The mechanism could be mounted on both 1/4" SAE Flare connection.



ACCESSORI PER ATTACCHI DI CARICA

ACCESS FITTINGS ACCESSORIES

Type	SAE Flare	PS [bar]	Dimensions [mm]			Weight [g]	Pieces per box
			L	CH	ØD		
CH	-	-	75	-	-	28	10
CAP2	1/4"	120	13	-	13	6	100
CAP516	5/16"		14	-	15	10	100
B2-C	1/4"		13	14	-	12	100
B516	5/16"		15	15	-	14	100



CH

