

FILTRI DISIDRATATORI

serie SC - SCA - MSD

AMBITO DI APPLICAZIONE

I filtri disidratatori, sono considerati "Recipienti" secondo quanto definito nell'Articolo 2, paragrafo 2, della Direttiva PED 2014/68/EU e sono oggetto dell'Articolo 4, paragrafo 1, lettera a, della medesima Direttiva. Tutta la serie è stata progettata per l'impiego con fluidi classificati dall'Articolo 13, paragrafo 1, lettera b, della Direttiva PED 2014/68/EU come appartenenti al Gruppo 2, ovvero fluidi non tossici, non infiammabili e non esplosivi; di tale macro Gruppo fanno parte anche i fluidi frigorigeni, appartenenti al Gruppo A1 secondo classificazione della norma EN 378-1 ed elencati all'Appendice E della norma stessa. La funzione del filtro disidratatore è quella di proteggere l'impianto da umidità, acidi e contaminanti solidi. La presenza di umidità può essere causa della formazione di ghiaccio, di una riduzione di efficienza dell'impianto e della formazione di acidi con conseguenti danni al compressore.

COSTRUZIONE

Tutti i modelli di filtri disidratatori, hanno corpo e testata realizzati in acciaio UNI EN 10130 - DC04. L'assemblaggio delle due parti avviene mediante saldatura MIG oppure TIG senza apporto di materiale, realizzando così un unico corpo molto resistente e senza discontinuità. La carica disidratante in questi filtri non è sostituibile e può essere composta da un blocco unico e compatto (cartuccia solida) oppure da una carica sfusa di sfere di setaccio molecolare. Nei filtri a cartuccia solida è presente inoltre un particolare tipo feltro che realizza un filtraggio meccanico, che minimizza la resistenza al moto del fluido a vantaggio dell'efficacia di disidratazione. La gamma di produzione, prevede realizzazioni con attacchi a saldare.

SERIE SC: In questa serie di filtri, l'elemento disidratante è una cartuccia compatta composta al 100% di setaccio molecolare da 3 Å particolarmente adatto per applicazioni con fluidi HFC e oli POE, PAG.

SERIE SCA: In questa serie di filtri, l'elemento disidratante è una cartuccia compatta composta al 80% di setaccio molecolare da 3 Å e al 20% da allumina attivata; la presenza di quest'ultimo elemento conferisce alla cartuccia elevate caratteristiche deacidificanti pur mantenendo una capacità di adsorbimento dell'umidità elevata. Questi filtri sono particolarmente adatti per applicazioni con fluidi HCFC, CFC e oli minerali a base di alchilbenzene.

SERIE MSD: In questa serie di filtri, l'elemento disidratante è composto da sferette di setaccio molecolare da 3 Å.

Il design dell'involucro in acciaio è studiato per impedire il distacco delle palline evitando inoltre che componenti solidi entrino nell'impianto. La particolarità di questo filtro è che non essendo presente il materiale legante si ha una maggiore superficie disidratante e quindi una maggiore velocità di adsorbimento dell'umidità.

INSTALLAZIONE

Per prestazioni ottimali del filtro si consiglia di montarlo con asse longitudinale verticale e con freccia rivolta verso il basso.

Per la serie MSD non sono consigliate installazioni in impianti sottoposti a forti vibrazioni per evitare l'eccessivo sfregamento e quindi il consumo delle sferette di setaccio molecolare.

L'importante funzione assolta dai filtri disidratatori all'interno dell'impianto, è tale che, si consiglia di prevedere una manutenzione programmata per verificarne l'efficienza e quindi garantire il corretto funzionamento del sistema.

FILTERS DRIERS

SC - SCA - MSD series



APPLICATION

The Filters driers are classified "Vessels" in the sense of the Directive PED 2014/68/EU, Article 2, paragraph 2 and are subject of Article 4, paragraph 1, letter a, of the same Directive.

All the product range is suitable for use with fluids proper to the Group 2, as defined in Article 13, paragraph 1, letter b, of Directive PED 2014/68/EU, therefore not toxic, not inflammable and not explosive fluids; to this macro Group belongs also the refrigerant fluids listed and classified in A1 Group of Annex E of standard EN 378-1.

The function of the dehydrating filter is to protect the system from moisture, acids and solid contaminants. Moisture can cause the formation of ice, a reduction in efficiency of the system and the formation of acids, resulting in damage to the compressor.

CONSTRUCTION

All types of filter driers, have body and head made of steel UNI EN 10130 - DC04. The assembly of the two parts is done by MIG or TIG without filler material soldering, thus creating a single body very strong and seamless. In this type of filters the charge desiccant is not replaceable and can be composed of a solid core or from a charge of small spheres of molecular sieve. In the filters of solid cartridge is present also a particular felt type which allows a mechanical filtering, all while providing the minimum resistance to the motion of the fluid to the benefit of the effectiveness of dehydration. The production range, includes versions with threaded connections or solder connections.

SC SERIES: In this type of filters, the desiccant element is a compact cartridge made from 100% of molecular sieve 3 Å particularly suitable for applications with fluids HFC and POE, PAG oil.

SCA SERIES: In this type of filters, the desiccant element is a compact cartridge consists to 80% of molecular sieve 3 Å and 20% of activated alumina; the presence of the latter element gives the cartridge its high characteristics de-acidifying while maintaining a high moisture adsorption capacity. These filters are particularly suitable for applications with fluids HCFC, CFC and based mineral oils alkyl benzene based.

MSD SERIES: In this series of filters, the dehydrating element is composed of beads of from 3 Å molecular sieve.

The design of the casing steel is designed to prevent the detachment of the balls also avoiding that the solid components enter the equipment. The particularity of this filter is that not being present the binder material is a greater surface, and then dehydrating a higher speed of adsorption of moisture.

INSTALLATION

To optimize the performance of the filter is recommended to be mounted with the longitudinal axis vertical while the arrow points down.

For the series MSD are not recommended installations in plants subjected to phenomena of strong vibrations to avoid excessive rubbing and therefore the consumption of the beads of the molecular sieve.

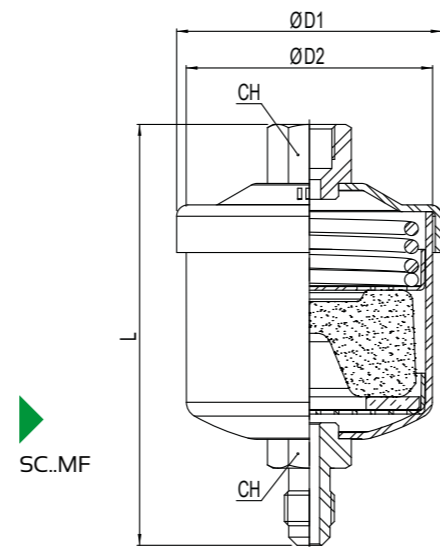
Considering the importance of the filters within the system it is recommended to provide for a scheduled maintenance to check the correct function of the system.

FILTRI DISIDRATATORI
serie SC..MM/MF

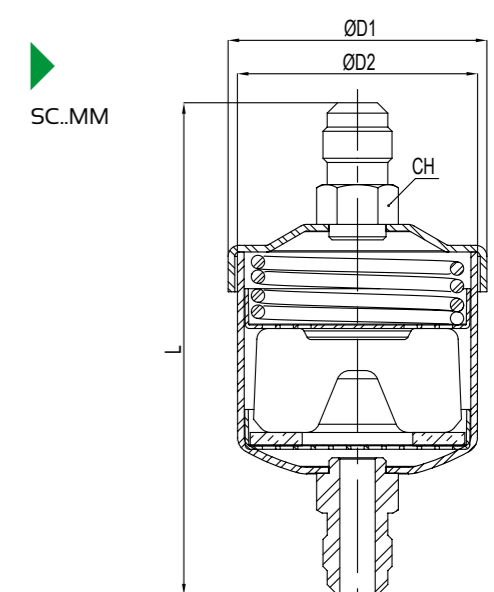
FILTER DRIERS
SC..MM/MF series

Type	Nominal volume [cm ³]	SAE Flare	ORFS	TS [°C]	PS [bar]	Dimensions [mm]				Refrigerant flow capacity Pressure drop 0,07 bar ⁽¹⁾ [kW]			Water capacity at +24 °C ⁽²⁾ [g H ₂ O]			Dehydratable charge at +24 °C [kg refrigerant]			Water capacity at +52 °C ⁽²⁾ [g H ₂ O]			Dehydratable charge at +52 °C [kg refrigerant]			Category 2014/68/EU PED	Weight [g]	Pieces per box												
						ØD1	ØD2	L	CH	R22 R410A R407C	R134a	R404A R507	R22 R410A R407C	R134a	R404A R507	R22 R410A R407C	R134a	R404A R507	R22 R410A R407C	R134a	R404A R507	R22 R410A R407C	R134a	R404A R507															
SC032MM	50	1/4"	-	-40 ÷ +80	45	58,5	54	103	16	10	8,5	7	6	6,2	6	5	6	6	5	5,3	5	4,5	5,5	5	Art. 4.3	285	32												
SC032MF		1/4"	-					93	16/16	10	8,5	7														283	32												
SC033MM		3/8"	-					111	16	19,5	17,5	13,5														299	32												
SC052MM	80	1/4"	-					116	16	11	9	7,5														9	10	9	9	9,5	9	8	8	7,5	8	8	7	343	32
SC053MM		3/8"	-					124	16	23	21	16																										357	32
SC082MM	130	1/4"	-					141	16	12	10,5	9														15	15	14,5	15,5	15,5	15	14	14	13,5	14	14	13	415	26
SC083MM		3/8"	-					149	16	27	25	17																										429	26
SC083MF		3/8"	-					137	20/16	27	25	17																										425	26
SC084MM		1/2"	-					157	19	36	33	23																										461	26
SC162MM		1/4"	-					154	16	14	11	9,5																										34	40
SC163MM	3/8"	-	162			16	31	29	20	790	12																												
SC163ORFS	-	6	152			19	31	29	20	810	12																												
SC164MM	1/2"	-	170			19	41	39	31	822	12																												
SC164ORFS	-	8	155			21	41	39	31	822	12																												
SC165MM	5/8"	-	179			23	54	50	35	882	12																												
SC303ORFS	-	6	237			19	49	47	39	60	65	58	63	63	58	52	56	48	53	60	50	1420	6																
SC304MM	1/2"	-	247			19	50	48	40													1440	6																
SC304ORFS	-	8	240			21	50	48	40													1440	6																
SC305MM	5/8"	-	257			23	57	55	42													1460	6																
SC324MM	1/2"	-	203			19	50	48	40													1650	6																
SC325MM	5/8"	-	212	23	57	55	42	1710	6																														
SC414MM	1/2"	-	234	19	52	50	43	1950	6																														
SC415MM	670	5/8"	-	243	23	59	57	44	96	104	93	90	90	80	84	100	77	84	85	60	2010	6																	
SC416MM		3/4"	-	245	27	75	70	48													2050	6																	

NOTE
 (1) Massima potenzialità frigorifera riferita ad una caduta di pressione totale di 0,07 bar, compresi i raccordi di entrata e di uscita (seconda norma ARI STANDARD 710 con una temperatura di condensazione di +30 °C ed una temperatura di evaporazione di -15 °C).
 (2) La capacità disidratante si basa sui contenuti di umidità nel refrigerante, prima e dopo la disidratazione, fissati dalla norma ARI STANDARD 710 la quale assume le seguenti condizioni di riferimento:
 Temperatura del liquido: +24 °C e +52 °C.
 Punto di equilibrio dell'umidità residua (EPD) per R22: 60 ppm di H₂O.
 Punto di equilibrio dell'umidità residua (EPD) per R134a, R404A, R407A, R410A, R507: 50 ppm di H₂O.



NOTES
 (1) Maximum refrigerant flow capacities are referred to a total pressure drop of 0,07 bar, inlet and outlet connections included (according to ARI STANDARD 710 with condensing temperature at +30 °C and evaporating temperature at -15 °C).
 (2) The dehydrating ability is based on the humidity content in the refrigerant, before and after drying, fixed in ARI STANDARD 710 that assumes the following reference conditions:
 Liquid temperature: +24 °C and +52 °C.
 Equilibrium Point Dryness (EPD) for R22: 60 ppm of H₂O.
 Equilibrium Point Dryness (EPD) for R134a, R404A, R407A, R410A, R507: 50 ppm of H₂O.



FILTRI DISIDRATATORI
serie SC..S

FILTER DRIERS
SC..S series

Type	Nominal volume [cm ³]	Solder connections				TS [°C]	PS [bar]	Dimensions [mm]			Refrigerant flow capacity Pressure drop 0,07 bar ⁽¹⁾ [kW]			Water capacity at +24 °C ⁽²⁾ [g H ₂ O]			Dehydratable charge at +24 °C [kg refrigerant]			Water capacity at +52 °C ⁽²⁾ [g H ₂ O]			Dehydratable charge at +52 °C [kg refrigerant]			Category 2014/68/EU PED	Weight [g]	Pieces per box																																																					
		[in]		[mm]				ØD1	ØD2	L	R22	R134a	R404A	R22	R134a	R404A	R22	R134a	R404A	R22	R134a	R404A	R22	R134a	R404A																																																								
		ODF	ODM	ODF	ODM						R410A R407C	R134a	R404A R507	R22 R410A R407C	R134a	R404A R507	R22 R410A R407C	R134a	R404A R507	R22 R410A R407C	R134a	R404A R507	R22 R410A R407C	R134a	R404A R507																																																								
SC032S	50	1/4"	3/8"	-	-	-40 + +80	45	58.5	54	95	10	8.5	7	6	6.2	6	5	6	6	5	5.3	5	4.5	5.5	5	Art. 4.3	261	32																																																					
SC033S		3/8"	1/2"	-	-					97	19.5	17.5	13.5																269	32																																																			
SC033M10S		-	-	10	12					97	19.5	17.5	13.5																269	32																																																			
SC052S	80	1/4"	3/8"	-	-					58.5	54	107	11																9	7.5	9	10	9	9	9.5	9	8	8	7.5	8	8	7	Art. 4.3	319	32																																				
SC053S		3/8"	1/2"	-	-							109	23																21	16																327	32																																		
SC053M10S		-	-	10	12							109	23																21	16																327	32																																		
SC054S	1/2"	5/8"	-	16	116							30	27																21	343																32																																			
SC082S	130	1/4"	3/8"	-	-							58.5	54																132	12																10.5	9	15	15	14.5	15.5	15.5	15	14	14	13.5	14	14	13	Art. 4.3	391	26																			
SC083S		3/8"	1/2"	-	-																								134	27																25	17																399	26																	
SC083M10S		-	-	10	12																								134	27																25	17																399	26																	
SC084S	1/2"	5/8"	-	16	141																								36	33																23	411																26																		
SC084M12S	-	-	12	14	141																								36	33																23	411																26																		
SC162S	250	1/4"	3/8"	-	-																								78	74																145	14																11	9.5	34	40	33	37	42	35	31.5	33.5	30	31	32	28	Art. 4.3	760	12		
SC163S		3/8"	1/2"	-	-																																									147	31																29	20																745	12
SC163M10S		-	-	10	12																																									147	31																29	20																745	12
SC164S	1/2"	5/8"	-	16	154			41	39					31	782	12																																																																	
SC164M12S	-	-	12	14	154			41	39					31	782	12																																																																	
SC165S	5/8"	3/4"	16	-	162			54	50					35	802	12																																																																	
SC166S	3/4"	7/8"	-	-	167			62	58	39	842			12																																																																			
SC304S	500	1/2"	5/8"	-	16			78	74	232	50			48	40	60	65	58	63	63	58	52	56	48	53						60	50	Art. 4.3	1260	6																																														
SC305S		5/8"	3/4"	16	-					240	57			55	42																					1284	6																																												
SC324S		1/2"	5/8"	-	16					187	50			48	40																					1590	6																																												
SC325S	5/8"	3/4"	16	-	195					57	55	42	1630	6																																																																			
SC326S	3/4"	7/8"	-	-	200					65	63	46	1670	6																																																																			
SC327S	7/8"	1.1/8"	-	-	200					73	70	52	1670	6																																																																			
SC414S	670	1/2"	5/8"	-	16					94.5	89	218	52	50	43																					96	104	93	90	90	80	84				100	77	84	85	60	Art. 4.3	1900	6																												
SC415S		5/8"	3/4"	16	-							226	59	57	44																																							1930	6																										
SC416S		3/4"	7/8"	-	-							231	75	70	48														1970	6																																																			
SC417S	7/8"	1.1/8"	-	-	231							83	78	54	1970														6																																																				
SC757S	1340	7/8"	1.1/8"	-	-							94.5	89	392	100														88.5	69																								167	194	173	153	153	131				144	185	142	134	145	112	Cat. I	3500	1										
SC759S		1.1/8"	1.3/8"	-	35	394	106							90	78											3530	1																																																						

NOTE

(1) Massima potenzialità frigorifera riferita ad una caduta di pressione totale di 0,07 bar, compresi i raccordi di entrata e di uscita (seconda norma ARI STANDARD 710 con una temperatura di condensazione di +30 °C ed una temperatura di evaporazione di -15 °C).

(2) La capacità disidratante si basa sui contenuti di umidità nel refrigerante, prima e dopo la disidratazione, fissati dalla norma ARI STANDARD 710 la quale assume le seguenti condizioni di riferimento:

Temperatura del liquido: +24 °C e +52 °C.

Punto di equilibrio dell'umidità residua (EPD) per R22: 60 ppm di H₂O.

Punto di equilibrio dell'umidità residua (EPD) per R134a, R404A, R407A, R410A, R507: 50 ppm di H₂O.

NOTES

(1) Maximum refrigerant flow capacities are referred to a total pressure drop of 0,07 bar, inlet and outlet connections included (according to ARI STANDARD 710 with condensing temperature at +30 °C and evaporating temperature at -15 °C).

(2) The dehydrating ability is based on the humidity content in the refrigerant, before and after drying, fixed in ARI STANDARD 710 that assumes the following reference conditions: Liquid temperature: +24 °C and +52 °C.

Equilibrium Point Dryness (EPD) for R22: 60 ppm of H₂O.

Equilibrium Point Dryness (EPD) for R134a, R404A, R407A, R410A, R507: 50 ppm of H₂O.

