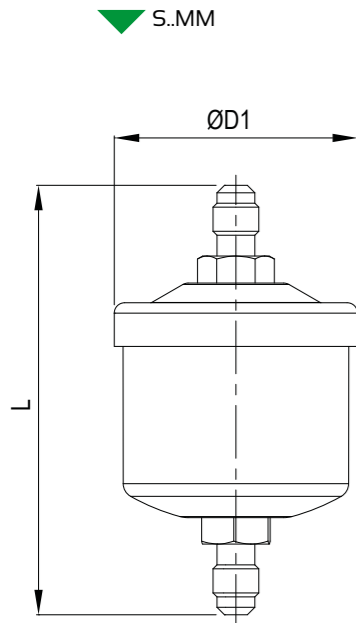
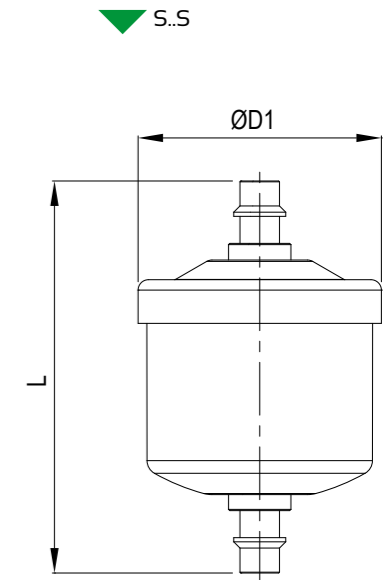


FILTRI A RETE serie S

FILTER STRAINERS S series



| Type | Nominal volume [cm ³] | Filtering surface [cm ²] | Open area [%] | Mesh opening [mm] | SAE Flare | Solder connections | | | | Dimensions [mm] | | TS [°C] | PS [bar] | Category 2014/68/EU PED | Weight [g] | Pieces per box |
|----------|-----------------------------------|--------------------------------------|---------------|-------------------|-----------|--------------------|------|------|------|-----------------|-----|----------|----------|-------------------------|------------|----------------|
| | | | | | | ODS | | ODM | | ØD1 | L | | | | | |
| | | | | | | [in] | [mm] | [in] | [mm] | | | | | | | |
| S052MM | 80 | 41 | 45,8 | 0,19 | 1/4" | - | - | - | - | 57,5 | 116 | 40 ± +80 | 45 | Art. 4.3 | 225 | 32 |
| S052S | | | | | - | 1/4" | - | 3/8" | - | | 107 | | | | 220 | 32 |
| S053MM | | | | | 3/8" | - | - | - | - | | 124 | | | | 245 | 32 |
| S053S | | | | | - | 3/8" | - | 1/2" | - | | 109 | | | | 240 | 32 |
| S053M10S | | | | | - | - | 10 | - | 12 | | 109 | | | | 205 | 32 |
| S054MM | | | | | 1/2" | - | - | - | - | | 132 | | | | 235 | 32 |
| S054M12S | | | | | - | - | 12 | - | 14 | | 116 | | | | 230 | 32 |
| S163MM | 250 | 88 | 45,8 | 0,19 | 3/8" | - | - | - | - | 77,5 | 162 | 40 ± +80 | 45 | Art. 4.3 | 495 | 12 |
| S163S | | | | | - | 3/8" | - | 1/2" | - | | 147 | | | | 490 | 12 |
| S163M10S | | | | | - | - | 10 | - | 12 | | 147 | | | | 475 | 12 |
| S164MM | | | | | 1/2" | - | - | - | - | | 170 | | | | 525 | 12 |
| S164M12S | | | | | - | - | 12 | - | 14 | | 154 | | | | 520 | 12 |
| S165MM | | | | | 5/8" | - | - | - | - | | 179 | | | | 610 | 12 |
| S165S | | | | | - | 5/8" | - | 3/4" | - | | 162 | | | | 605 | 12 |
| S166S | | | | | - | 3/4" | - | 7/8" | - | | 167 | | | | 610 | 12 |



AMBITO DI APPLICAZIONE

I filtri a rete sono considerati "Recipienti" secondo quanto definito nell'Articolo 2, paragrafo 2, della Direttiva PED 2014/68/EU e sono oggetto dell'Articolo 4, paragrafo 1, lettera a, della medesima Direttiva. Tutta la serie è stata progettata per l'utilizzo con fluidi classificati dall'Articolo 13, paragrafo 1, lettera b, della Direttiva PED 2014/68/EU come appartenenti al Gruppo 2, ovvero fluidi non tossici, non infiammabili e non esplosivi; di tale macro Gruppo fanno parte anche i fluidi frigoriferi, appartenenti al Gruppo A1 secondo classificazione della norma EN 378-1 ed elencati all'Appendice E della norma stessa. La funzione di un filtro a rete è quella di proteggere l'impianto da contaminanti solidi.

COSTRUZIONE

Tutti i modelli di filtri a rete hanno corpo e testata realizzati in acciaio UNI EN 10130 – DC04. L'assemblaggio delle due parti avviene mediante saldatura TIG senza apporto di materiale, realizzando così un unico corpo molto compatto, privo di discontinuità e quindi più resistente. Particolarità di questo filtro è il cestello di rete in acciaio AISI 304, l'ampia superficie filtrante consente di trattenere impurità di dimensioni maggiori di 180 µm. I filtri di questo tipo non sono pulibili.

La gamma di produzione, prevede realizzazioni con attacchi filettati o con attacchi a saldare.

INSTALLAZIONE

Si consiglia, onde evitare la ricaduta di sporcizia nel circuito, di montare il filtro con asse longitudinale verticale e freccia rivolta verso il basso. L'importante funzione assoluta dai filtri all'interno dell'impianto, suggerisce di prevedere per quest'ultimo una manutenzione programmata per verificarne l'efficienza; se necessario, provvedere alla sostituzione dei filtri a garanzia di un corretto funzionamento del sistema.

APPLICATION

The Filter strainers are classified "Vessels" in the sense of Directive PED 2014/68/EU, Article 2, paragraph 2 and are subject of Article 4, paragraph 1, letter a, of the same Directive. All the product range is suitable for use with fluids proper to the Group 2, as defined in Article 13, paragraph 1, letter b, of Directive PED 2014/68/EU, therefore not toxic, not inflammable and not explosive fluids; to this macro Group belongs also the refrigerant fluids listed and classified in A1 Group of Annex E of standard EN 378-1. The function of a filter strainer is to protect the system from solid contaminants.

CONSTRUCTION

All the filters have body and head completely manufactured in steel UNI EN 10130 – DC04 and the components are TIG welding without filler material, realizing a very compact body without discontinuity and therefore more durable. The special feature of this filter is the screen basket in AISI 304 with a wide filtering surface that allows the retention of impurities larger than 180 µm. Filters of this type are not cleanable.

The production range, includes versions with threaded connections or solder connections.

INSTALLATION

In order to avoid relapse of dirt particles in the circuit, we recommend to install the filter with a vertical longitudinal axis and with the arrow pointing down. Considering the importance of filters inside the refrigeration system. We suggest to define a maintenance program to verify the efficiency and in case of necessity to substitute filters to ensure the correct function of system.