

# RUBINETTI PER SERBATOI

serie RVV..HC

## AMBITO DI APPLICAZIONE

I rubinetti per serbatoi sono considerati "Accessori a pressione" secondo quanto definito nell'Articolo 2, paragrafo 5, della Direttiva PED 2014/68/EU e sono oggetto dell'Articolo 4, paragrafo 1, lettera c, della medesima Direttiva. Tutta la serie è stata progettata per l'utilizzo con i refrigeranti idrocarburi R290 (Propano), R600 (Butano), R600a (Isobutano), classificati dall'articolo 13, paragrafo 1, lettera a, della Direttiva PED 2014/68/EU come appartenenti al Gruppo 1 ed indicati nell'appendice E della norma EN 378-1 come appartenenti al Gruppo A3.

Questa serie di rubinetti è particolarmente adatta per intercettare il fluido nei ricevitori di liquido.

## CONSTRUZIONE

Il corpo è realizzato in ottone forgiato a caldo UNI EN 12420 – CW617N mentre l'asta di manovra è in acciaio zincato. Le guarnizioni utilizzate nel rubinetto sono realizzate in grafite speciale sinterizzata.

# RECEIVER VALVES

RVV..HC series

## APPLICATION

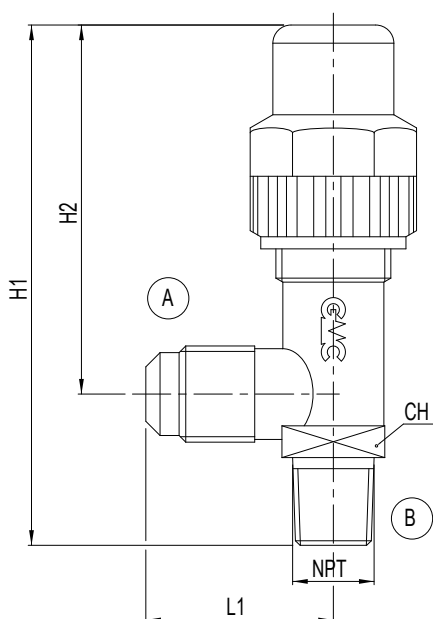
The receiver valves are classified "Pressure accessories" in the sense of the Directive PED 2014/68/EU, Article 2, paragraph 5 and are subject of Article 4, paragraph 1, letter c, of the same Directive. All the product range is suitable for use with hydrocarbon refrigerants R290 (Propane), R600 (Butane) and R600a (Isobutane) proper to the Group 1, as defined in Article 13, paragraph 1, letter a, of Directive PED 2014/68/EU and classified as A3 Group of Annex E of standard EN 378-1.

This valve series is particularly suitable to intercept the fluid in the liquid receivers.

## CONSTRUCTION

The body is made of hot forged brass EN 12420 – CW617N and the spindle is made of galvanized steel. The applied gaskets in the valves are made of special sintered graphite.

▼ RVV..HC



Type	(A) SAE Flare	(B) NPT	Kv [m <sup>3</sup> /h]	TS [°C]	PS [bar]	Dimensions [mm]				Category 2014/68/EU PED
						H <sub>1</sub>	H <sub>2</sub>	L <sub>1</sub>	CH	
RVV2-2HC	1/4"	1/4"	0,44	-40 ÷ +130	45	78	54	25,5	18	Art. 4.3
RVV3-2HC	3/8"	1/4"	1,35			86	61	31	21	
RVV3-3HC	3/8"	3/8"				88	61	31	21	
RVV4-4HC	1/2"	1/2"	3,40			108	108	36	24	