

RUBINETTI PER SERBATOI

serie RVV..HP

RECEIVER VALVES

RVV..HP series

AMBITO DI APPLICAZIONE

I rubinetti per serbatoi sono considerati "Accessori a pressione" secondo quanto definito nell'Articolo 2, paragrafo 5, della Direttiva PED 2014/68/EU e sono oggetto dell'Articolo 4, paragrafo 1, lettera c, della medesima Direttiva. Tutta la serie è stata progettata per l'utilizzo di refrigerante R744 (CO₂) classificato dall'articolo 13, paragrafo 1, lettera b, della direttiva PED 2014/68/EU come appartenente al Gruppo 2, ovvero fluido non tossico, non infiammabile e non esplosivo ed indicato nell'appendice E della norma EN 378-1 come appartenente al Gruppo A1.

Questa serie di rubinetti è particolarmente adatta per intercettare fluido nei ricevitori di liquido.

COSTRUZIONE

Il corpo è realizzato in ottone forgiato a caldo UNI EN 12420 – CW617N mentre l'asta di manovra è in acciaio zincato. Le guarnizioni utilizzate nel rubinetto sono realizzate in grafite speciale sinterizzata.

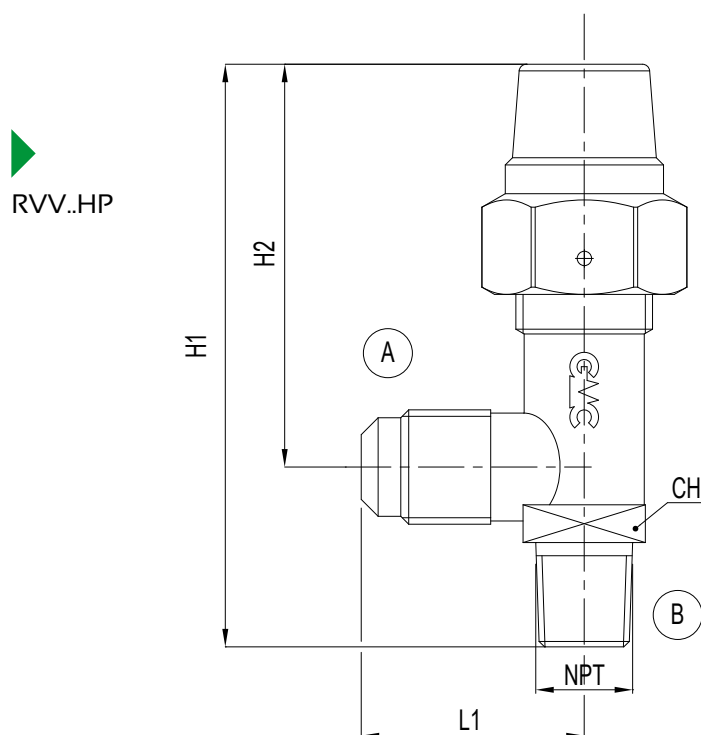
APPLICATION

The receiver valves are classified "Pressure accessories" in the sense of the Directive PED 2014/68/EU, Article 2, paragraph 5 and are subject of Article 4, paragraph 1, letter c, of the same Directive. All the product range is suitable for use with refrigerant R744 (CO₂) classified in Article 13, paragraph 1, letter b, of Directive PED 2014/68/EU as part of Group 2, therefore not toxic, not inflammable and not explosive fluid and indicated in A1 Group of Annex E of standard EN 378-1.

This valve series is particularly suitable to intercept fluid in the liquid receivers.

CONSTRUCTION

The body is made of hot forged brass EN 12420 - CW617N and the spindle is made of galvanized steel. The applied gaskets in the valves are made of special sintered graphite.



Type	(A) SAE Flare	(B) NPT	Kv [m ³ /h]	TS [°C]	PS [bar]	Dimensions [mm]				Category 2014/68/EU PED
						H ₁	H ₂	L ₁	CH	
RVV2-2HP	1/4"	1/4"	0,44	-40 ÷ +130	120	73	49	25,5	18	Art. 4.3
RVV3-2HP	3/8"	1/4"	1,35			81	56	31	21	
RVV3-3HP	3/8"	3/8"				88	61	31	21	
RVV4-4HP	1/2"	1/2"	3,40			108	108	36	24	