

RUBINETTI PER SERBATOI

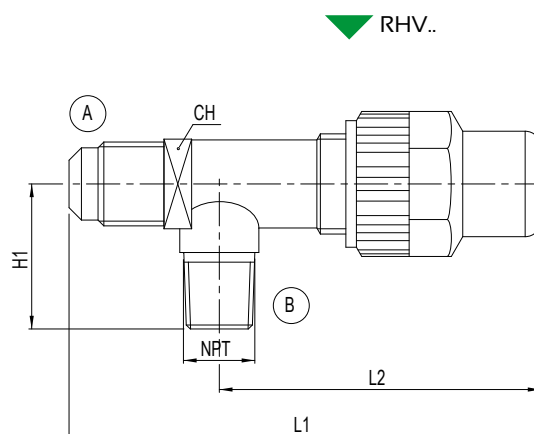
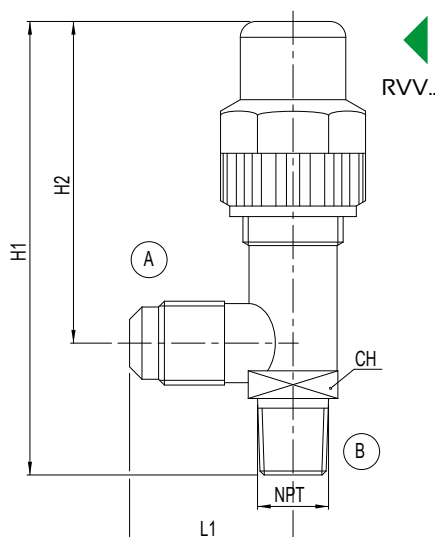
serie RVV & RHV

AMBITO DI APPLICAZIONE

I rubinetti per serbatoi sono considerati "Accessori a pressione" secondo quanto definito nell'Articolo 2, paragrafo 5, della Direttiva PED 2014/68/EU e sono oggetto dell'Articolo 4, paragrafo 1, lettera c, della medesima Direttiva. Tutta la serie è stata progettata per l'utilizzo con fluidi classificati dall'Articolo 13, paragrafo 1, lettera b, della Direttiva PED 2014/68/EU come appartenenti al Gruppo 2, ovvero fluidi non tossici, non infiammabili e non esplosivi; di tale macro Gruppo fanno parte anche i fluidi frigoriferi, appartenenti al Gruppo A1 secondo classificazione della norma EN 378-1 ed elencati all'Appendice E della norma stessa. Questa serie di rubinetti è particolarmente adatta per intercettare fluido nei ricevitori di liquido.

COSTRUZIONE

Il corpo è realizzato in ottone forgiato a caldo UNI EN 12420 – CW617N mentre l'asta di manovra è in acciaio zincato. Per evitare le perdite, le guarnizioni utilizzate nel rubinetto sono realizzate in grafite speciale sinterizzata.



RECEIVER VALVES

RVV & RHV series

APPLICATION

The receiver valves are classified "Pressure accessories" in the sense of the Directive PED 2014/68/EU, Article 2, paragraph 5 and are subject of Article 4, paragraph 1, letter c, of the same Directive.

All the product range is suitable for use with fluids proper to the Group 2, as defined in Article 13, paragraph 1, letter b, of Directive PED 2014/68/EU, therefore not toxic, not inflammable and not explosive fluids; to this macro Group belongs also the refrigerant fluids listed and classified in A1 Group of Annex E of standard EN 378-1.

This valve series is particularly suitable to intercept fluid in the liquid receivers.

CONSTRUCTION

The body is made of hot forged brass EN 12420 - CW617N and the spindle is made of galvanized steel. In order to avoid leakages, the applied gaskets in the valves are made of special sintered graphite.

Type	(A) SAE Flare	(B) NPT	Kv [m³/h]	TS [°C]	PS [bar]	Dimensions [mm]					Category 2014/68/EU PED	Weight [g]	Pieces per box			
						H ₁	H ₂	L ₁	L ₂	CH						
RVV2-2	1/4"	1/4"	0,44	-40 ÷ +130	45	78	54	25,5	-	17	Art. 4.3	110	85			
RVV2-3	1/4"	3/8"	0,45			88	61	27,5		31		20	145	85		
RVV3-2	3/8"	1/4"	1,35			86							72	36,5	24	145
RVV3-3	3/8"	3/8"				88	26	78		54,5		17				150
RVV4-4	1/2"	1/2"	3,40			108							31	86	61	20
RVV5-4	5/8"	1/2"				36	108	71		24		255				
RHV2-2	1/4"	1/4"	0,44			26			-			78	54,5	17	110	85
RHV2-3	1/4"	3/8"	0,45			31	86	61		20					145	85
RHV3-3	3/8"	3/8"	1,35			36									108	71
RHV4-4	1/2"	1/2"	3,40				108	71		24						