

VALVOLE SOLENOIDI NORMALMENTE CHIUSE

serie EV

NORMALLY CLOSED SOLENOID VALVES

EV series

AMBITO DI APPLICAZIONE

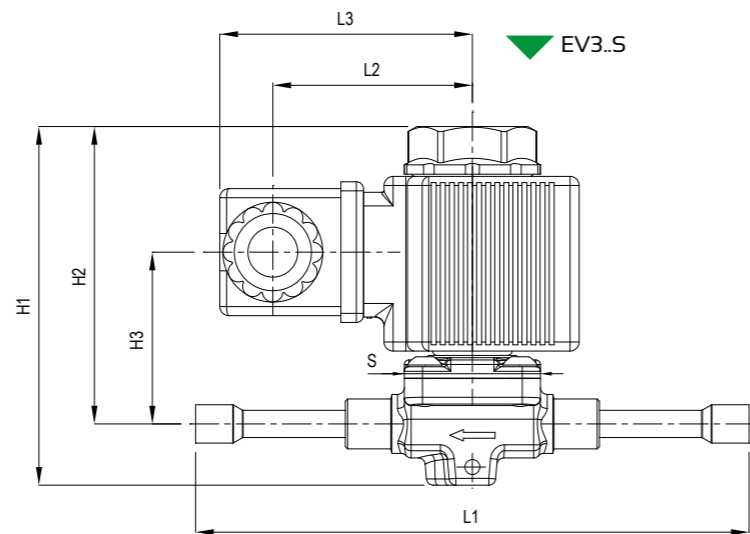
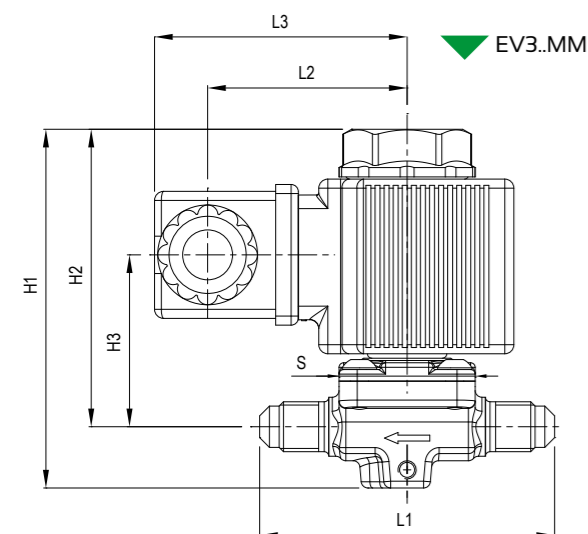
Le valvole solenoidi sono considerate "Accessori a pressione" secondo quanto definito nell'Articolo 2, paragrafo 5, della Direttiva PED 2014/68/EU e sono oggetto dell'Articolo 4, paragrafo 1, lettera c, della medesima Direttiva. Tutta la serie è stata progettata per l'utilizzo con fluidi classificati dall'Articolo 13, paragrafo 1, lettera b, della Direttiva PED 2014/68/EU come appartenenti al Gruppo 2, ovvero fluidi non tossici, non infiammabili e non esplosivi; di tale macro Gruppo fanno parte anche i fluidi frigorigeni, appartenenti al Gruppo A1 secondo classificazione della norma EN 378-1 ed elencati all'Appendice E della norma stessa. L'intera gamma di produzione prevede valvole normalmente chiuse, ovvero, quando la bobina viene eccitata la valvola si apre. Si distinguono due tipologie di valvole, ad azione diretta e servocomandate a membrana; nelle prime l'apertura e la chiusura dell'orifizio di passaggio è attuata direttamente dal nucleo mobile. Nelle servocomandate il nucleo mobile ha il solo compito di liberare il foro pilota della membrana, la quale chiude l'orifizio di passaggio ed è pertanto necessario che ci sia una minima pressione differenziale, tra ingresso e l'uscita della valvola, affinché la membrana si possa sollevare consentendo il passaggio del fluido.

CONSTRUZIONE

Il corpo e la flangia sono realizzati in ottone forgiato a caldo EN 12420 - CW617N e la tenuta tra questi due componenti è garantita da una guarnizione in miscela speciale di HNBR. Il canotto della valvola è realizzato in acciaio inox austenitico AISI 305 - 1.4303 ed ospita i nuclei fissi e mobile realizzati in acciaio inox ferritico AISI 430F - 1.4105; le molle di reazione interne al gruppo sono in acciaio inox austenitico AISI 301. Gli anelli di tenuta in EPDM, posti sotto e sopra la bobina, assicurano un perfetto isolamento dagli agenti ossidanti. Gli attacchi a saldare nei modelli ODS, sono realizzati con tubo di rame EN 12735-1 - Cu-DHP.

INSTALLAZIONE

Le valvole sono fornite senza bobine. Il collegamento delle valvole all'impianto va eseguito con una lega a basso punto di fusione. Prima della saldatura del corpo all'impianto, smontare la valvola separando tutti i componenti rimovibili, la guarnizione dovrebbe restare sulla flangia altrimenti separarla manualmente. Assicurarsi, per l'installazione della valvola, che il verso della freccia stampata sul corpo, corrisponda con il verso del flusso nell'impianto e che la bobina sia preferibilmente rivolta verso l'alto, inoltre, durante la saldatura evitare di dirigere la fiamma direttamente verso il corpo. Prima di collegare elettricamente la valvola solenoide accertarsi che la tensione e la frequenza di rete dell'impianto corrispondano ai valori incisi sulla bobina.



Operating principle	Type	Connections			Nominal seat size Ø [mm]	Kv [m³/h]	Opening pressure differential Δp [bar]			TS [°C]	PS [bar]	Dimensions [mm]							Category 2014/68/EU PED	Weight [g]	Pieces per box		
		SAE Flare	ODS				min OPD (1)	MOPD (2)				H ₁	H ₂	H ₃	L ₁	L ₂	L ₃	□S				Screw	
			[in]	[mm]				9 W A.C.	20 W D.C.														
Direct acting	EV32MM	1/4"	-	-	3,3	0,26	0	-	-	-	-	79	66	39	65	-	-	30	M4	Art. 4.3	220	45	
	EV33MM	3/8"	-	-											70								
	EV32S	-	1/4"	-											122								
	EV33S	-	3/8"	-											124								
	EV3M10S	-	-	10											123								
Diaphragm pilot operated	EV103MM	3/8"	-	-	10	1,65	0,05	-	-	-	-	87	71	43	96	45	56	46	M5	Art. 4.3	495	18	
	EV103S	-	3/8"	-											143								
	EV10M10S	-	-	10											143								
	EV104MM	1/2"	-	-	10	2,20	0,05	-	-	-	-	87	71	43	96	45	56	46	M5	Art. 4.3	490	18	
	EV104S	-	1/2"	-											145								
	EV10M12S	-	-	12	12	2,50	0,05	-	-	-	-	-	87	71	43	145	45	56	46	M5	Art. 4.3	520	10
	EV125MM	5/8"	-	-												100							
	EV125S	-	5/8"	-												165							
	EV127S	-	7/8"	-	12	2,50	0,05	-	-	-	-	-	87	71	43	183	45	56	46	M5	Art. 4.3	560	10
	EV226S	-	3/4"	-												190							
	EV227S	-	7/8"	-	22	6,00	0,05	-	-	-	-	-	100	80	53	200	60	60	M6	Art. 4.3	1165	15	
	EV229S	-	1.1/8"	-												220							

NOTE

(1) min OPD = minima pressione differenziale d'apertura. Ovvero il minimo differenziale di pressione fra ingresso e uscita al quale una valvola solenoide servo comandata riesce ad aprire e si mantiene aperta.

(2) MOPD = massima pressione differenziale d'apertura secondo ARI STANDARD 760. Ovvero il massimo differenziale di pressione fra ingresso e uscita al quale una valvola solenoide riesce ad aprire.

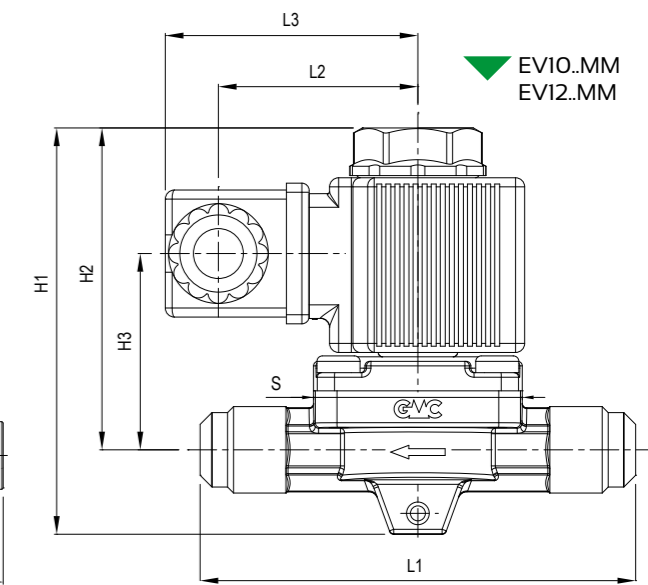
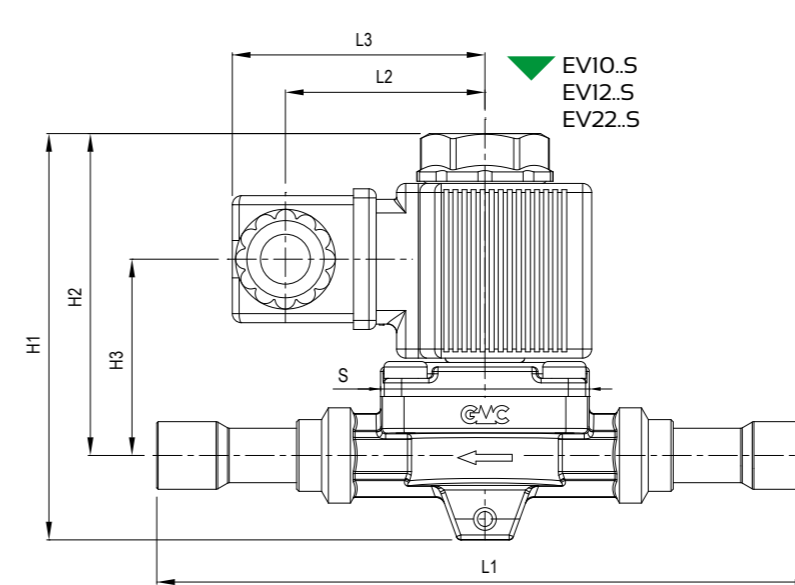
NOTE

(1) min OPD = minimum Opening Pressure Differential. That is the minimum pressure differential between inlet and outlet at which a solenoid valve, pilot operated, can open and stay opened.

(2) MOPD = maximum Opening Pressure Differential according to ARI STANDARD 760. That is the maximum pressure differential between inlet and outlet at which a solenoid valve, pilot operated, can open.

INSTALLATION

The valves are supplied without coils. The connection of the valve to the system shall be done with an alloy with a low melting point. Before welding the body to the plant, disassemble the valve, taking all detachable parts, the gasket should remain on the removed cover otherwise separate it manually. Make sure, for the installation of the valve, the direction of the arrow indicated on the body, be the same as direction of the flow in the plant and that the coil is preferably facing upwards, also, during the soldering avoid the flame direction towards the body. Before connecting electrically the solenoid valve make sure that the voltage and frequency of the system network correspond to the values printed on the solenoid.



DESCRIZIONE

Le bobine serie KMA devono essere alimentate in corrente alternata, le KMD invece in corrente continua. Queste bobine sono utilizzabili solo con valvole normalmente chiuse. I terminali di collegamento sono costituiti da tre attacchi fast-on, due di linea e uno di terra, disposti in modo da potersi accoppiare perfettamente al connettore DIN43650. Tutte le bobine sono conformi alla Direttiva Bassa Tensione 2006/95/CE e alla Direttiva Compatibilità Elettromagnetica 2004/108/CE.

Type	REFRIGERANT FLOW CAPACITY [kW]														
	Liquid line					Suction line					Hot Gas line				
	R134a	R22	R404A R507	R407C	R410A	R134a	R22	R404A R507	R407C	R410A	R134a	R22	R404A R507	R407C	R410A
EV32MM	4,81	5,20	3,37	4,89	4,86	-	-	-	-	-	2,41	1,93	1,93	2,34	2,85
EV33MM															
EV32S															
EV33S															
EV3M10S															
EV103MM	30,66	33,17	23,19	31,19	30,10	3,73	2,69	3,39	3,44	4,86	15,20	12,07	12,42	14,75	17,70
EV103S															
EV10M10S															
EV104MM	40,87	44,23	30,92	41,58	37,22	4,98	3,59	4,52	4,59	6,62	20,26	16,09	16,56	19,66	23,98
EV104S															
EV10M12S															
EV125MM	46,44	50,29	35,10	47,27	45,16	5,67	4,04	5,10	5,22	6,87	23,08	18,27	18,85	22,38	33,61
EV125S															
EV127S															
EV226S															
EV227S	110,23	120,87	84,41	113,00	100,90	9,56	13,72	12,04	12,50	16,51	43,29	55,05	44,62	53,49	64,19
EV229S															

DESCRIPTION

The KMA series coils shall be powered in alternative current, while KMD with direct current. Coils are applicable only with normally closed valves. The connection terminals consist of three fast-on attacks, two from the line and one ground, designed to be coupled perfectly with the DIN43650 connector. All solenoids are in accordance with the Low Voltage Directive 2006/95/EC and the Electromagnetic Compatibility Directive 2004/108/EC.

NOTE

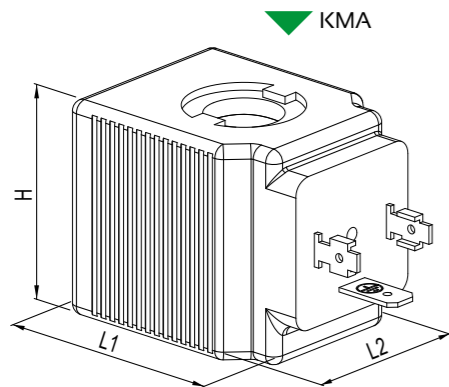
Condizioni operative di riferimento secondo AHRI Standard 760-2007:

Temperatura condensazione 110 °F (43,3 °C) Temperatura liquido 100 °F (37,8 °C)
 Sottoraffreddamento 10 °F (5,5 °K) Temperatura d'evaporazione 40 °F (4,4 °C)
 Temperatura d'aspirazione 65 °F (18,3 °C) Surriscaldamento 25 °F (13,9 °K)
 Temperatura di mandata 160 °F (71,1 °C)

NOTES

Standard rating conditions according to AHRI Standard 760-2007:

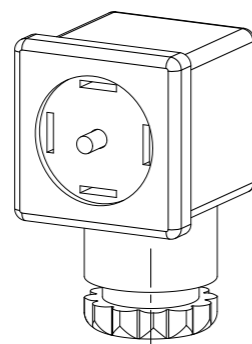
Condensing temp. 110 °F (43,3 °C) Liquid temperature 100 °F (37,8 °C)
 Subcooling 10 °F (5,5 °K) Evaporating temperature 40 °F (4,4 °C)
 Suction temperature 65 °F (18,3 °C) Superheating 25 °F (13,9 °K)
 Discharge temperature 160 °F (71,1 °C)



SOLENOID TECHNICAL SPECIFICATION													
Type	Volt		Voltage tolerance [%]	Frequency [Hz]	Connection	Degree of protection	Consumption at working in 20°C [mA]		Dimensions [mm]			Weight [g]	Pieces per box
	[Vac]	[Vdc]					AC @50 Hz	DC	L ₁	L ₂	H		
KMA2	24	-	±10	50/60	DIN43650	IP65 ⁽¹⁾ EN60529	971	-	48	36	39	225	25
KMA4	110	-					150	-				230	25
KMA6	220/230	-					87	-				230	25
KMA7	240	-					89	-				215	25
KMD2	-	12	+10/-5	-			-	1900	62	63	39	480	45
KMD4	-	24					-	950				495	45
KMD6	-	48					-	479				490	45

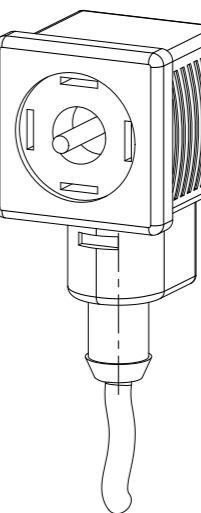
NOTE

(1) E' il grado di protezione garantito dal sistema bobina & connettore DIN43650 assemblati con le apposite guarnizioni in dotazione, secondo EN 60529.



JB9/11

Type	Pg	Cable		Protection degree
		Lenght [m]	Type	
JB9/11	9/11	-	-	IP65 (Mounted)
JB100	-	1	PVC	IP67
JB200	-	2	H05VVF	



JB100
JB200

